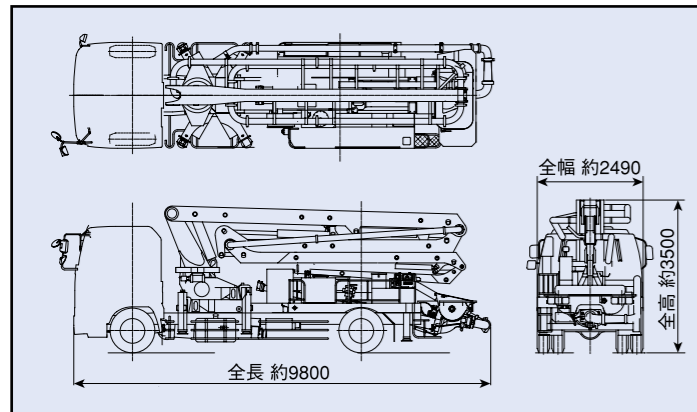


■ 主要諸元

型式	PY115A-26B		
仕様	8B仕様	9B仕様	
性能	最大吐出量 (吐出量×吐出圧力)	標準圧送 100m³/h×5.6MPa 高压圧送 70m³/h×7.8MPa	115m³/h×4.6MPa 80m³/h×6.6MPa
	コンクリートスランプ値	5~23cm	
ポンプ	残コン排出方式	水洗	
	輸送管径	125A	
本体	最大骨材寸法	40mm	
	コンクリートシリンダ数	2	
水タンク	シリンダ径×ストローク	φ205×1650mm φ225×1650mm	
	容量	0.5m³	
ポンプ	地上高	約1250mm	
	型式	複動ピストン式	
ポンプ	配管洗浄時 最大吐出量	25m³/h	
	最大吐出圧力	4.9MPa	
ポンプ	車体洗浄時 最大吐出量	40L/min	
	最大吐出圧力	4.9MPa	
ブーム	形式	全油圧4段屈折式	
	最大長さ	22.4m	
ブーム	最大地上高	25.8m	
	旋回角度	360°全旋回	
ブーム	操作方式	電磁油圧式(手動・リモコン両用)	
	コンクリート輸送管径	125A	
アウトリガ	型式	手動引出し、ジャッキ油圧式	
	フロント出力	5430mm(最大)	
アウトリガ	センター出力	5430mm(最大)	
	リアスパン	2200mm(固定)	
アウトリガ	フロントジャッキリア	127kN(13t)	
	センタージャッキリア	157kN(16t)	
アウトリガ	リアジャッキリア	78kN(8t)	
	操作方式	コントロールパネルによる集中制御	
その他	架装シャシ	積載8トン車級	
	車両全長	約9800mm	
その他	車両全幅	約2490mm	
	車両全高	約3500mm	
その他	車両重量	約16145kg	
	乗員	3名	
その他	車両総重量	約16310kg	

■ 外観図



極東開発工業株式会社

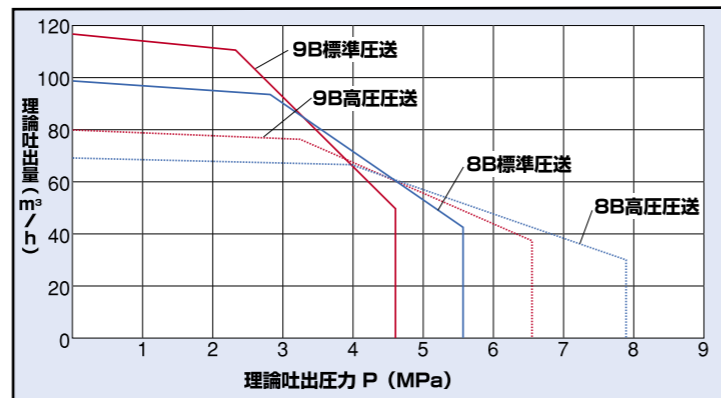
CP(コンクリートポンプ)営業部  
TEL(03) 5737-2272

本社 西宮市甲子園口6-1-45 〒663-8545 TEL(0798)66-1000  
東京本部 東京都大田区羽田旭町1-1 〒144-0042 TEL(03)5737-2271

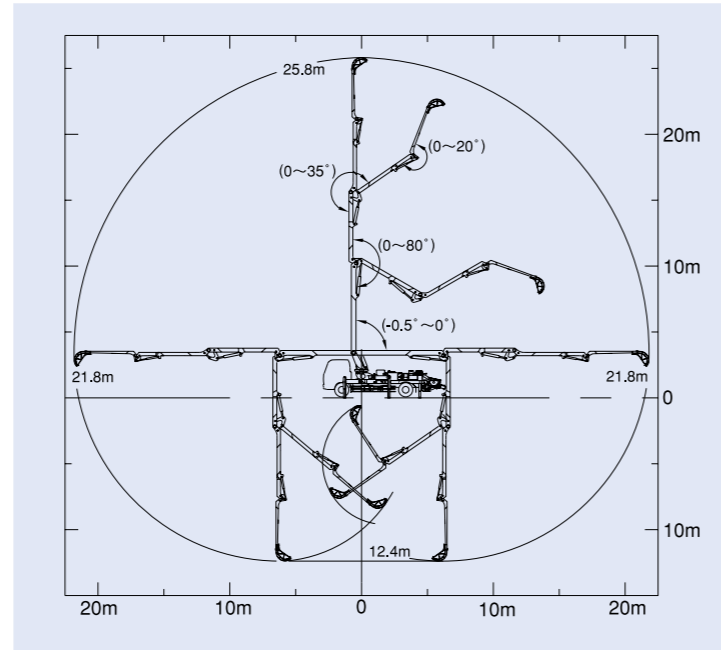
インターネットホームページでもご利用いただけます <http://www.kyokuto.com/>

- |                          |                          |                          |
|--------------------------|--------------------------|--------------------------|
| 北海道営業部 TEL(011) 251-5701 | 多摩営業所 TEL(042) 552-9501  | 四国営業所 TEL(087) 882-7640  |
| 旭川営業所 TEL(0166) 27-1335  | 神奈川営業所 TEL(046) 263-7000 | 松山営業所 TEL(089) 913-8860  |
| 帯広営業所 TEL(0155) 21-4373  | 新潟営業所 TEL(025) 244-9161  | 九州営業部 TEL(092) 471-1001  |
| 東北営業部 TEL(022) 236-6692  | 甲信営業所 TEL(0263) 35-0073  | 熊本営業所 TEL(096) 387-7255  |
| 青森営業所 TEL(0177) 43-4001  | 中部営業部 TEL(0568) 71-2231  | 鹿児島営業所 TEL(099) 253-5768 |
| 盛岡営業所 TEL(019) 625-5590  | 富山営業所 TEL(0764) 21-1248  | 沖縄営業所 TEL(098) 879-6611  |
| 秋田営業所 TEL(018) 862-0260  | 北陸営業所 TEL(076) 263-6691  |                          |
| 福島営業所 TEL(0249) 34-0663  | 静岡営業所 TEL(054) 288-4023  |                          |
| 東京営業部 TEL(03) 5735-2275  | 三重営業所 TEL(0593) 84-3117  |                          |
| 茨城営業所 TEL(0292) 27-5162  | 近畿営業部 TEL(0798) 66-1011  |                          |
| 高崎営業所 TEL(027) 362-6485  | 京都営業所 TEL(075) 603-2338  |                          |
| 北関東営業所 TEL(048) 668-7712 | 中国営業部 TEL(082) 232-8358  |                          |
| 千葉営業所 TEL(043) 234-3721  | 岡山営業所 TEL(086) 232-7781  |                          |

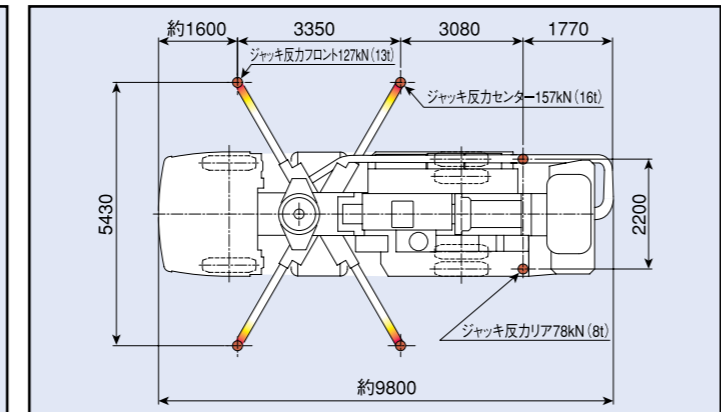
■ 圧送性能



■ ブーム作業範囲図



■ 設置寸法



- コンクリートポンプを操作するためには、運転に関する特別教育が必要です。
- 年1回特定自主検査を行うことが必要です。
- 定期自主検査(毎日)(毎月)を行うことが必要です。
- 道路を走行する場合は、車両検査に合格した状態で運行してください。

- 本カタログ掲載の内容は、改良のため予告なく変更することがあります。
- 掲載の写真にはオプション仕様を装備している場合があります。
- ボデーカラーは撮影条件及び印刷インキの都合上、実際の色とは多少異なって見える場合があります。
- ご使用にあたっては、添付の取扱説明書をよく読んでからご使用ください。
- このカタログは、2005年12月現在のものです。



このパンフレットは、古紙配給率100%再生紙を使用し、環境にやさしい大豆油インクを使用しています。



ピストンクリート  
PY115A-26B



写真にはオプション仕様を含みます。写真撮影用特別色や合成処理があります。