



# DAIICHI CONCRETE PUMP

## X シリーズ

**DCP-X40**

**DCP-X45**

**DCP-X50**

**DCP-X40 S**

**DCP-X45 S**

**DCP-X50 S**



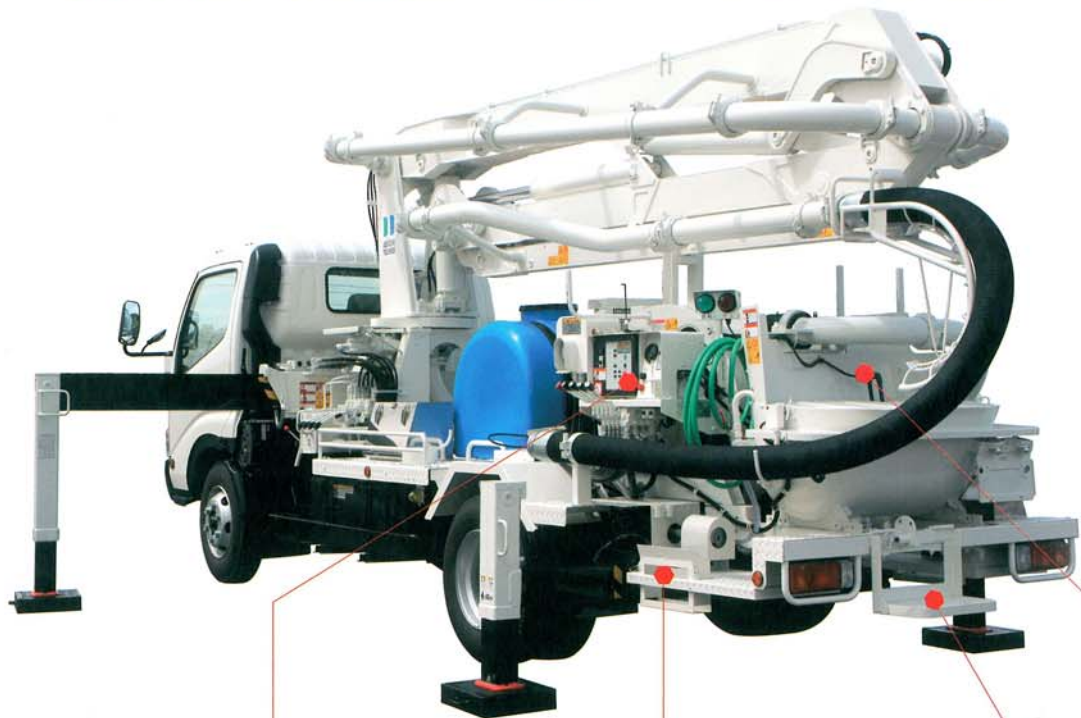
※写真は DCP-X40S です。

# クラス最長ブーム 18.5m 5段ブーム

(3段屈折+2段伸縮)

## 17m 4段ブーム (3段屈折+1段伸縮)

### 作業性・安全性を追求した充実の装備



#### 機能を操作パネルに結集

ラジコン受信機、オートアイドル機構、吐出増減装置を内蔵し、操作性を重視した見やすくスッキリとしたスイッチレイアウトになっています。



#### らくらく板木受

小さなスペースに無駄のない動きで簡単に取り出せ、作業後もスムーズに収納できます。



#### 安全・安定作業を支えるアウトリガ

前部のアウトリガの全幅が短くなり占有面積を小さくし、後部アウトリガも引き出すことにより、作業の安全・安定性を一層高めました。



# DCP-X40

# DCP-X45

# DCP-X50

# DCP-X40S

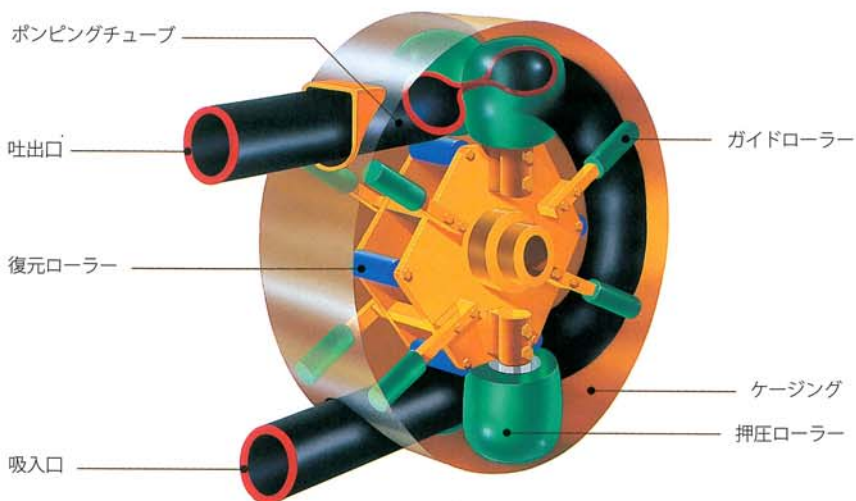
# DCP-X45S

# DCP-X50S

## 信頼と実績のWローラー式

- Wローラー式はポンプそのものの構造を究極までシンプルにした画期的な設計です。
- 生コンクリートの吸い込み、吐出とも複雑な装置を使用していないので操作は簡単です。

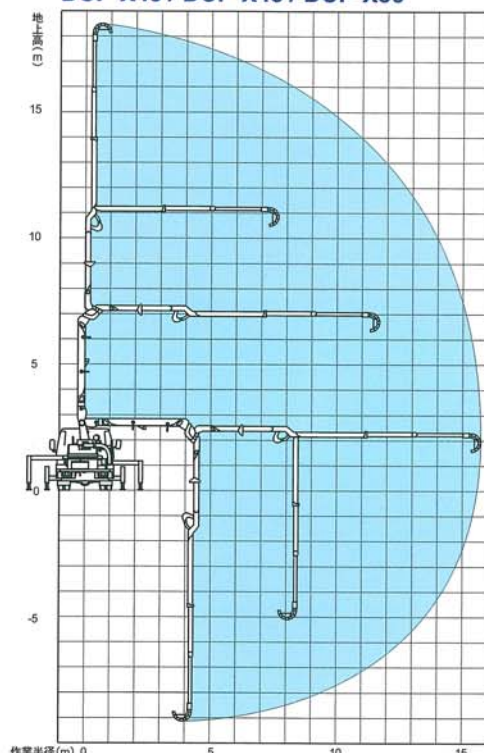
- チューブ内の押さえ角が広角となり骨材の噛み込みが減少し、圧送能力を高い次元で安定させる事が出来ます。



「大テクノ」の新スキズ方式は国内、海外で数多くの特許を取得済みです。

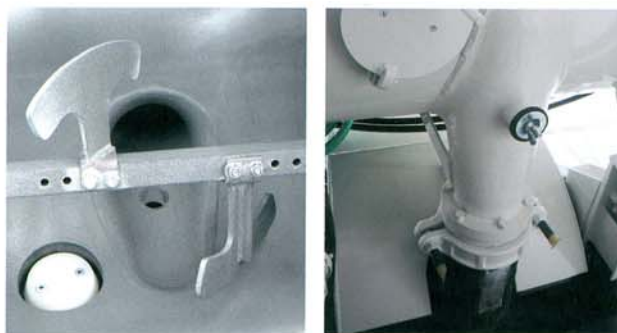
## ブーム作業範囲図

### DCP-X40 / DCP-X45 / DCP-X50



## 作業効率を追求した新設計のホッパ

吸入口が低くなり、残コンを減らすことができると同時に洗浄作業を楽にするための曲線を作り出しました。

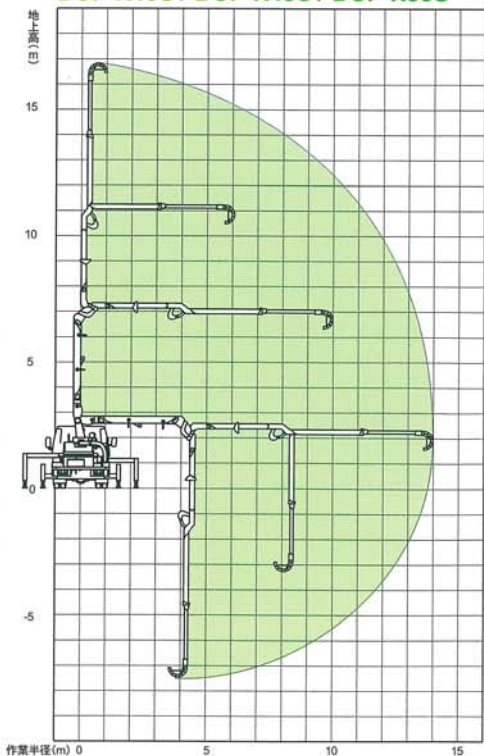


## 折りたたみ式ステップ

作業効率を高めるため、現場の声を形にしました。作業員へのちょっとした心づかいの装置です。



## DCP-X40S / DCP-X45S / DCP-X50S



## 主要諸元

| ポンプ   | 型式          | DCP-X40 / X40 S                                 |             | DCP-X45 / X45 S |             | DCP-X50 / X50 S |             |    |
|-------|-------------|---|-------------|-----------------|-------------|-----------------|-------------|----|
|       | 方式          | Wローラー新スライズ式(特許)                                 |             |                 |             |                 |             |    |
|       | 最大吐出量       | 40m³/h  |             | 45m³/h          |             | 50m³/h          |             |    |
|       | 最大吐出圧力      | 1.6MPa  |             |                 |             |                 |             |    |
|       | 最大骨材寸法      | 25mm  |             |                 |             |                 |             |    |
|       | コンクリートスランブ  | 12cm以上  |             |                 |             |                 |             |    |
|       | ホッパ容量       | 200L  |             |                 |             |                 |             |    |
|       | ポンピングチューブ内径 | 102mm   |             | 105mm           |             | 102mm           |             |    |
|       | オイルタンク容量    | 120L  |             |                 |             |                 |             |    |
|       | オイルクーラー     | 空冷(電動式)   |             |                 |             |                 |             |    |
| ブーム   | 型式          | CT500A / CT500AS (株) タダノ製                       |             |                 |             |                 |             |    |
|       | 方式          | 箱形油圧屈折式3段ブーム+油圧2段伸縮ブーム / 箱形油圧屈折式3段ブーム+油圧1段伸縮ブーム |             |                 |             |                 |             |    |
|       | 最大地上高       | 18.5m / 17m                                     |             |                 |             |                 |             |    |
|       | 最大作業半径      | 15.5m / 14m                                     |             |                 |             |                 |             |    |
|       | 旋回角度        | 360°連続  |             |                 |             |                 |             |    |
|       | フロントアウトリガ   | 複動油圧シリンダ直押式(手動張出式)<br>最大張出幅4.4m                 |             |                 |             |                 |             |    |
|       | リアアウトリガ     | 複動油圧シリンダ直押式(手動張出式)<br>最大張出幅2.8m                 |             |                 |             |                 |             |    |
|       | 安全装置        | 油圧安全弁・油圧シリンダロック装置・警報ブザー                         |             |                 |             |                 |             |    |
|       | コンクリート輸送管   | 外径114.3mm×肉厚4.5mm                               |             |                 |             |                 |             |    |
|       | 配管洗浄方式      | スポンジ水洗浄<br>電動水ポンプ                               |             |                 |             |                 |             |    |
| 洗浄    | 水タンク容量      | 500L  |             |                 |             |                 |             |    |
|       | 駆動油圧ポンプ     | ピストンポンプ+2連ギヤポンプ                                 |             |                 |             |                 |             |    |
|       | 適応シャーシ      | メーカー(※1)  | いすゞ         | 日野              | いすゞ         | 日野              | いすゞ         | 日野 |
| 寸法    | エンジン馬力      | 114kw   | 110kw       | 114kw           | 110kw       | 114kw           | 110kw       |    |
|       | 車両全長L       | 6595mm  | 6530mm      | 6595mm          | 6530mm      | 6595mm          | 6530mm      |    |
|       | 車両全幅W       | 2065mm  | 2010mm      | 2065mm          | 2010mm      | 2065mm          | 2010mm      |    |
|       | 車両全高H       | 2855mm  | 2860mm      | 2855mm          | 2860mm      | 3000mm          | 3000mm      |    |
| 車両総重量 | 7750/7690kg |   | 7610/7550kg |                 | 7900/7840kg |                 | 7760/7700kg |    |

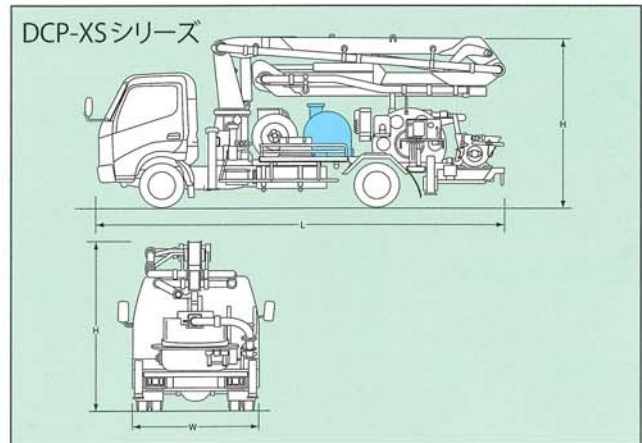
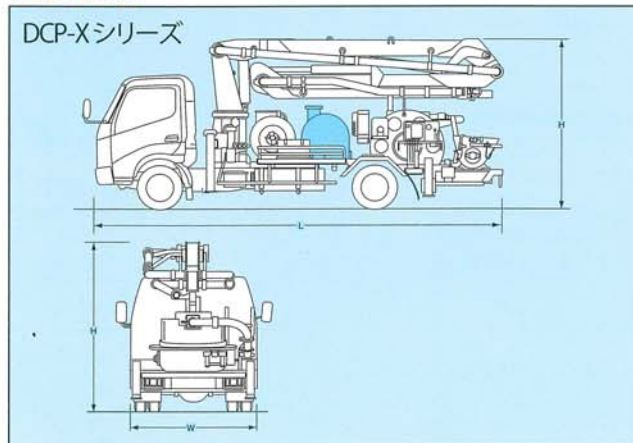
| ※1) 車両メーカー型式 |            |
|--------------|------------|
| いすゞ          | PDG-NPR75N |
| 日野           | BDG-XZU414 |

●製品は、改良などのため、上記仕様と相違する場合がありますので、ご了承ください。

注-1 最大吐出量とは、最高回転数において、φ105配管を水平30m設置し一般建築用コンクリート(セメント=300kg/m³以上、スランブ18cm以上)を圧送した場合の値です。

注-2コンクリートの諸条件(配合と砂、砂利の質等)により、圧送能力は大きく影響されます。

## 外形寸法図



**標準付属品**

|            |   |
|------------|---|
| 鋼管         | φ105×3m:5本 / φ105×2m:1本                     |
| 中間ゴムホース    | φ105×5.5m(Xシリーズ):1本<br>φ105×3.7m(XSシリーズ):1本 |
| 先端ホース      | φ105~φ85テーパ管付×6m:1本                         |
| ワンタッチジョイント | 100G:10ヶ                                    |
| スポンジ       | 5ヶ  |
| ポンピングチューブ  | (予備)1本                                      |
| 工具         | 1式  |
| グリスポンプ     | カートリッジ式:1本                                  |

- コンクリートポンプ車を操作する為には運転に関する安全衛生特別教育が必要です。
- 年1回特定自主検査を行う事が必要です。
- 道路を通行する場合は、車輛検査に合格した状態で運行してください。

# 株式会社 大ー・テク

本社 〒501-6256 岐阜県羽島市福寿町千代田1丁目31番地  
TEL (058) 391-7711 (代)・FAX (058) 391-1711  
サービスセンター 〒501-6025 岐阜県各務原市川島河田町917  
TEL (0586) 89-3200 (代)・FAX (0586) 89-2900  
URL. <http://www.daiichi-techno.com>